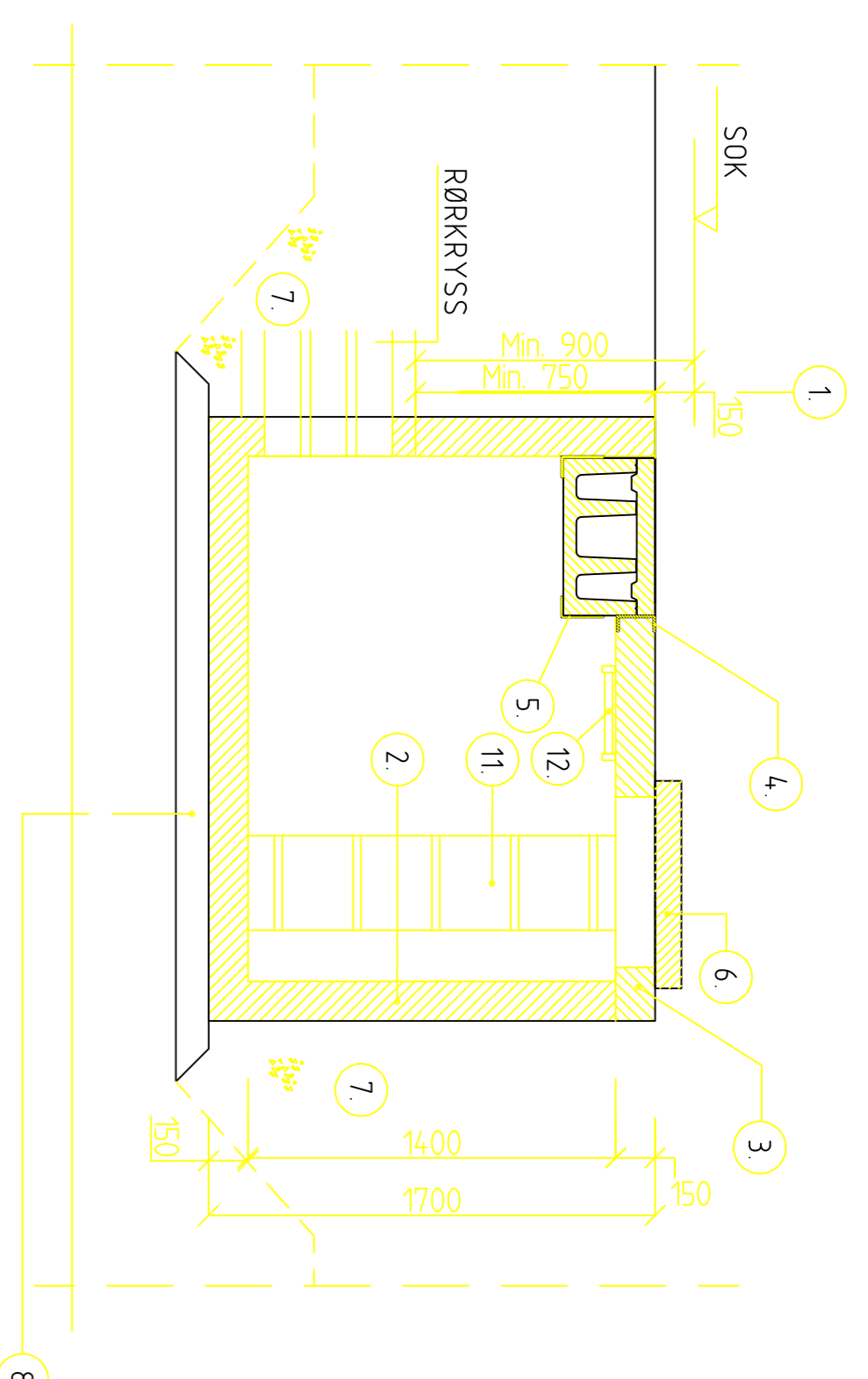
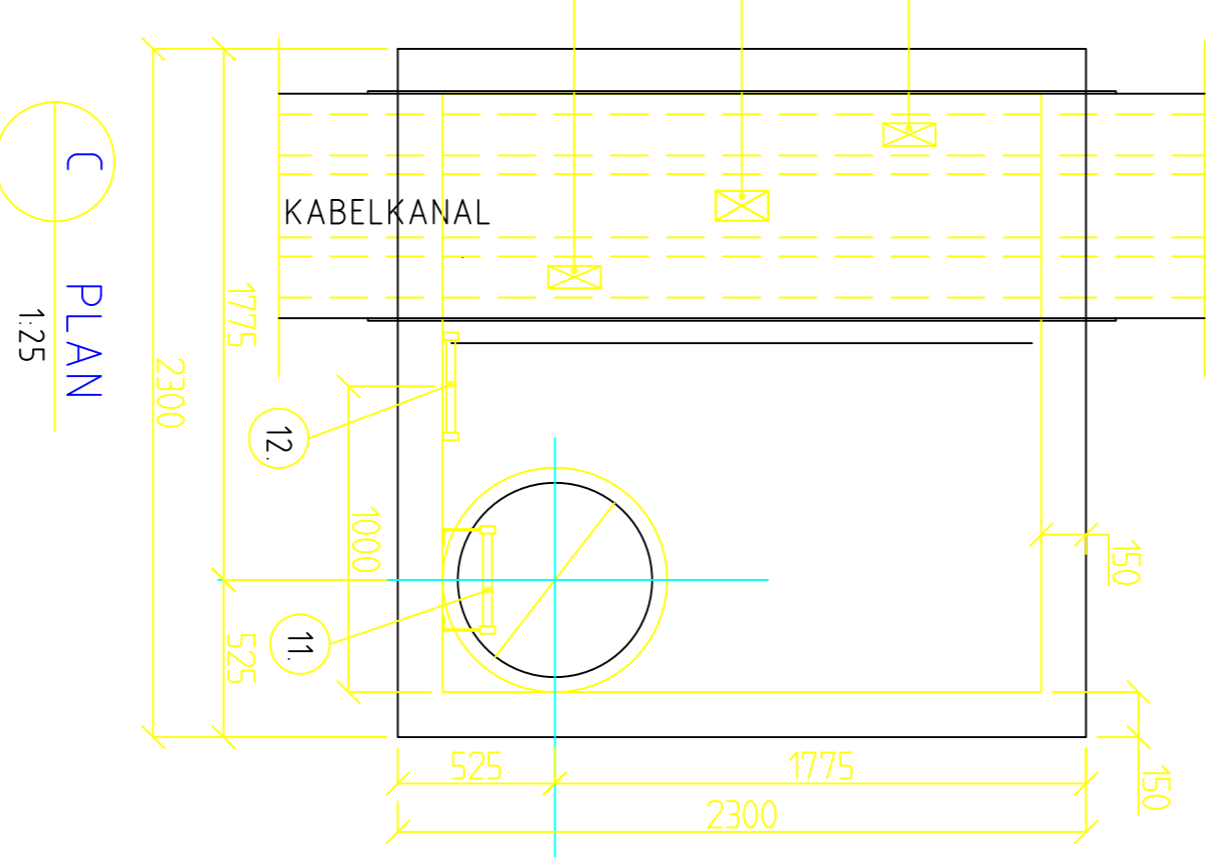


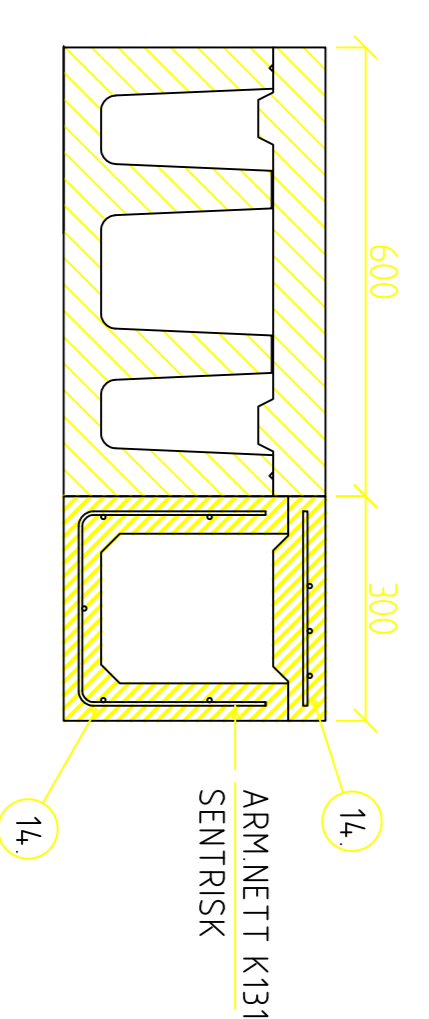
A PLAN 1:50



B SNITT TREKKEKUM 1:25



C PLAN 1:25



D SNITT KABELKANAL 1:10

BEMERKNINGER :

- 1 OK KUM = SOK -150mm +10mm ER REFERERT TIL SOK NÆRMESTE SPOR. ANGIT HØYDEPLASERING AV RØRKRYS (SOK MIN. 900mm) ER MINIMUMSMÅL. VED HVER SPØRKRYSNING HØYDE PÅ RØRKRYSSET TILPASSES MELLOM KUMMENE UT I FRA STEDLIGE FORHOLD DOG UTEN SKARPE VINKLENDRINGER.
- 2 KUM TYPE 2000x2000x1400mm RØRKRYS ER VIST PÅ DENNE TEGNINGEN. FOR HULLTAGNING FOR GJENNØRING TIL TILSTØTENDE FUNDAMENT KER, FUNDAMENTPLANER OG TYPE TEGNINGER FOR AKTUELLE FUNDAMENTER.
- 3 LØKK MED TILPASNINGER SOM VIST.
- 4 KANTFORSTERKNING UTIL 0 (=2300 mm) PROFILNE VÅRNFORSIKES MIN BELEGGTYKKELSE 80um. KONKRETT LATE MOT FERSEK BETONG VED PRODUKSJON AV LØKKENE SKAL MALES MED EPOXYMALING ANNET TIL TAK FOR Å HINDRE REAKSJON MELLOM FERSEK BETONG OG VÅRNFORSINKING KAN FORESLAES AV PRODUSENTE.
- 5 1180x90x12mm STÅLKVAL NVA (S1 37-21) (=2700mm VÅRNFORSINKES, MIN. BELEGGTYKKELSE 80um, MONTERES MED UTSTIKKENDE ENDE CA. 200 mm PÅ HVER SIDE AV KUMMEN FESTES TIL KABELKANAL-ELEMENTENE MED 4 STK BOLLTER TYPE HILTY HSA-F R6x65 MELLOM VINKEL OG KABELKANAL GYSES DET MED MØRTEL FOR Å KOMPENSERE FOR ÅPNING SOM FØLGE AV SKRA UTSIDE PÅ KABELKANAL BOLLTENE FORDELTE JEVT I PRØFLET'S LENGDE PLASSERING TILPASSET ELEMENTSKJØTER PÅ KABELKANALEN.
- 6 PÅ TEGNINGEN ER VIST BETONGLØKK FOR MANNHULL.
- 7 TREKKEKUMMEN OMFYLLES MED PUKK 4-20mm OPP TIL FORMASJONSPLANET OVER FORMASJONSPLANET FYLLES DET TILBAKE MED MASSER SOM BENYTTET I OVERBYGNINGEN GENERELT.
- 8 MIN. 50mm PUKK 4-20mm JEVNHET ±5mm OVER KABELELEMENTETS KONKRETTFLATE
- 9 GENERELT PLASSERES CL. TREKKEKUM I AVSTAND 3500mm FRA CL. SPOR.
- 10 I ALLE LØP I KABELKANALENE HVOR UTSPARINGER ER ETABLERT PÅ FABRIKK IKKE KOMMER INNENFOR ELLER BARE DELVIS INNENFOR KUMMEN, SKAL DET ETABLERES TILLEGGSUTSPARINGER.
- 11 I TOLØPSKANALEN SAMT MIDTRE LØP I TRELØPSKANALEN, ETABLERES HULL MED DIAMETER TIL SVARENDE BREDE AV LØPET. DET VIL SI HENHOLDSVIS 200 OG 150 mm. I YTRE LØP AV TRELØPSKANALER BORES HULL Ø20 mm.
- 12 DET BORES NØDVENDIG ANTALL HULL, INNTIL HVER ANDRE LÆNDE. REININGEN SLIK AT UTSPARINGENE I HVERT LØP FÅR EN LÆNDE PÅ 350 mm INNENFOR TREKKEKUMMEN AVRETTING AV SIDERANTER UTFØRES MED FORSIKTIG MEISLING/PIGGING.
- 13 UTSPARINGENE TIL HØYSPENTKABEL MÅ TILPASSES KABELENS BØYERADUS.
- 11 STIGE TYPE ALUMINIUMSTIGE (F. EKS. FRA STIGESENTERET) ELLER TILSVARENDE STIGE BOLLER FAST I VEGG I KUM
- 12 JOROSKINNE
- 13 LØKK FOR 1-LØPS KABELKANAL BREDEDE X HØYDE = 300X350mm
- 14 1-LØPS KABELKANAL BREDEDE X HØYDE = 300X350mm

000	WT	TEGNING	15.09.2008	Koy	NIS	EL
000	WT	TEGNING	15.09.2008	Koy	NIS	EL
<p>FELLES ELEKTRO TYPISKE LØSNINGER FOR FORLEGGING AV KABELKANAL VED KRYSSING MED HØYSPENTKABEL</p>						
<p>1-50 1:25</p>			<p>1-50 1:25</p>			
<p>000</p>						
<p>EF.800007-000</p>						
<p>000</p>						